



DRILLING RIGS
SINCE 1964



MULTIDRILL SL



MULTIDRILL SL

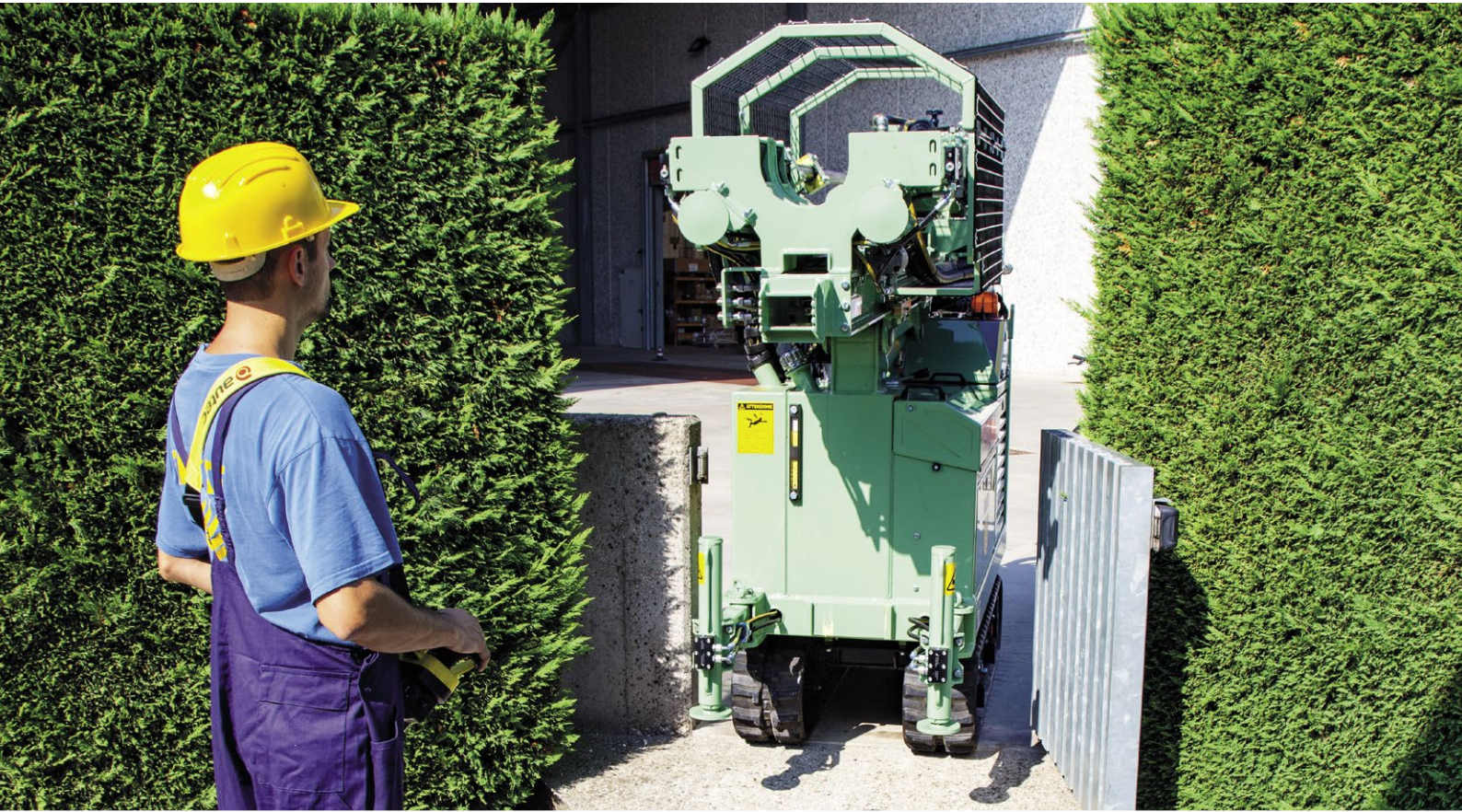


Innovation, Hi-tech, Freshness.

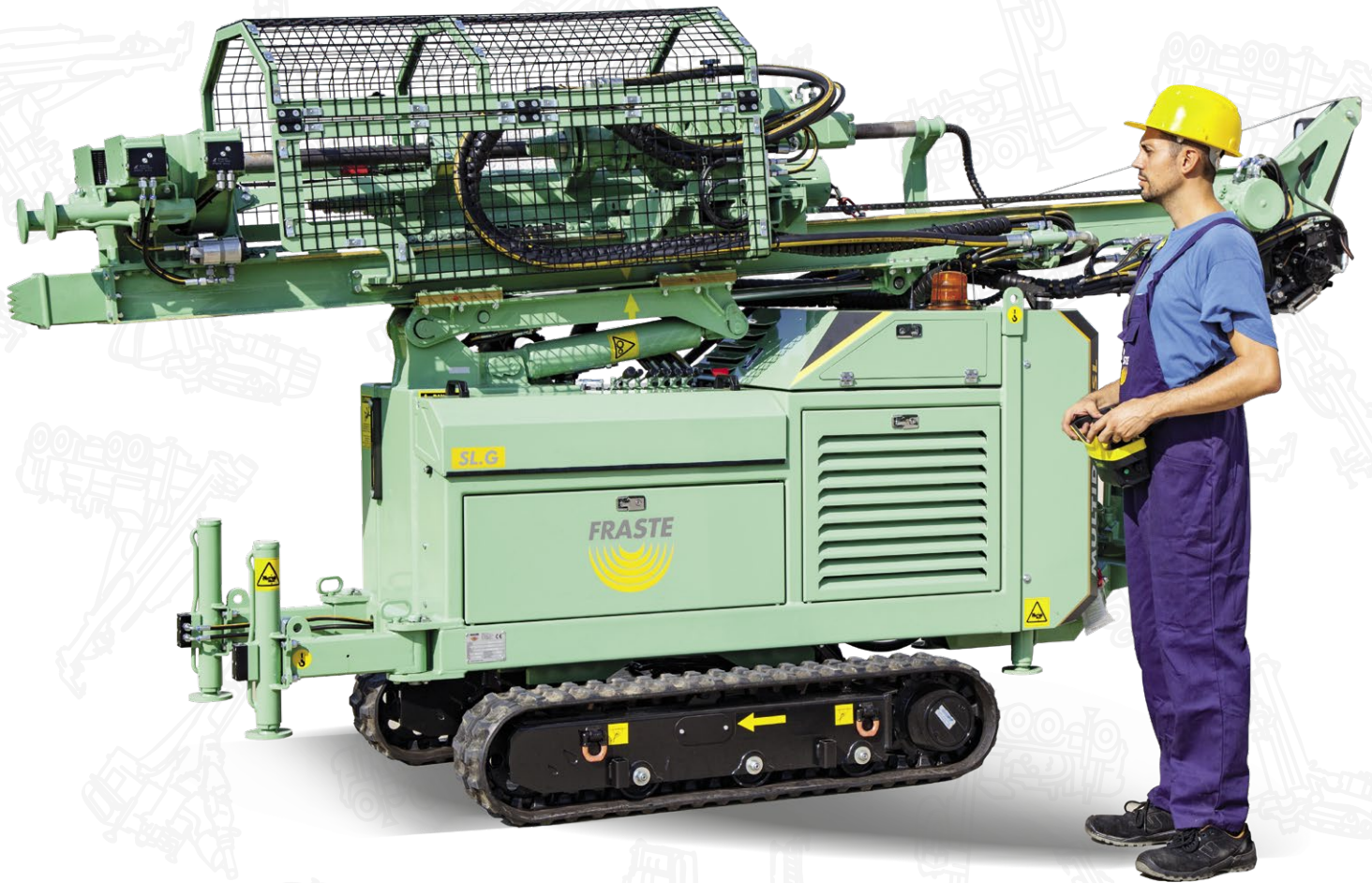
 **FRASTE MULTIDRILL SL:** un concentrato di Novità, Tecnologia e Freschezza. Con una larghezza di appena 780 mm e un peso contenuto nelle 2,5 tonnellate, la versione standard della **Multidrill SL** è **tutto ciò che si possa desiderare da una grande perforatrice ... ma in formato tascabile!** Costruita secondo i più rigidi criteri in termini di qualità e sicurezza, vi stupirà per l'altissima produttività e affidabilità. Molto **versatile** grazie ad un'antenna modulare e a differenti allestimenti tra cui scegliere, la Multidrill SL è perfetta per differenti campi di applicazione: **indagini geognostiche, attività di monitoraggio ambientale e piccoli pozzi artesiani.** Una piccola grande perforatrice da provare!

 **FRASTE MULTIDRILL SL:** Innovation, Hi-Tech and Freshness. **Pocket-sized:** only 780 mm width and 2,5 ton weight, the standard version of the **Multidrill SL** features all high qualities of a large drilling rig! Updated and manufactured according to the strictest quality and safety standards, it will surprise you with its high reliability and productivity. **Versatile:** the modular mast and a great fitting availability to choose from, make the Multidrill SL perfect for different applications: **soil investigation, environmental monitoring and small-size water wells.** A great small drilling rig to make it stick!







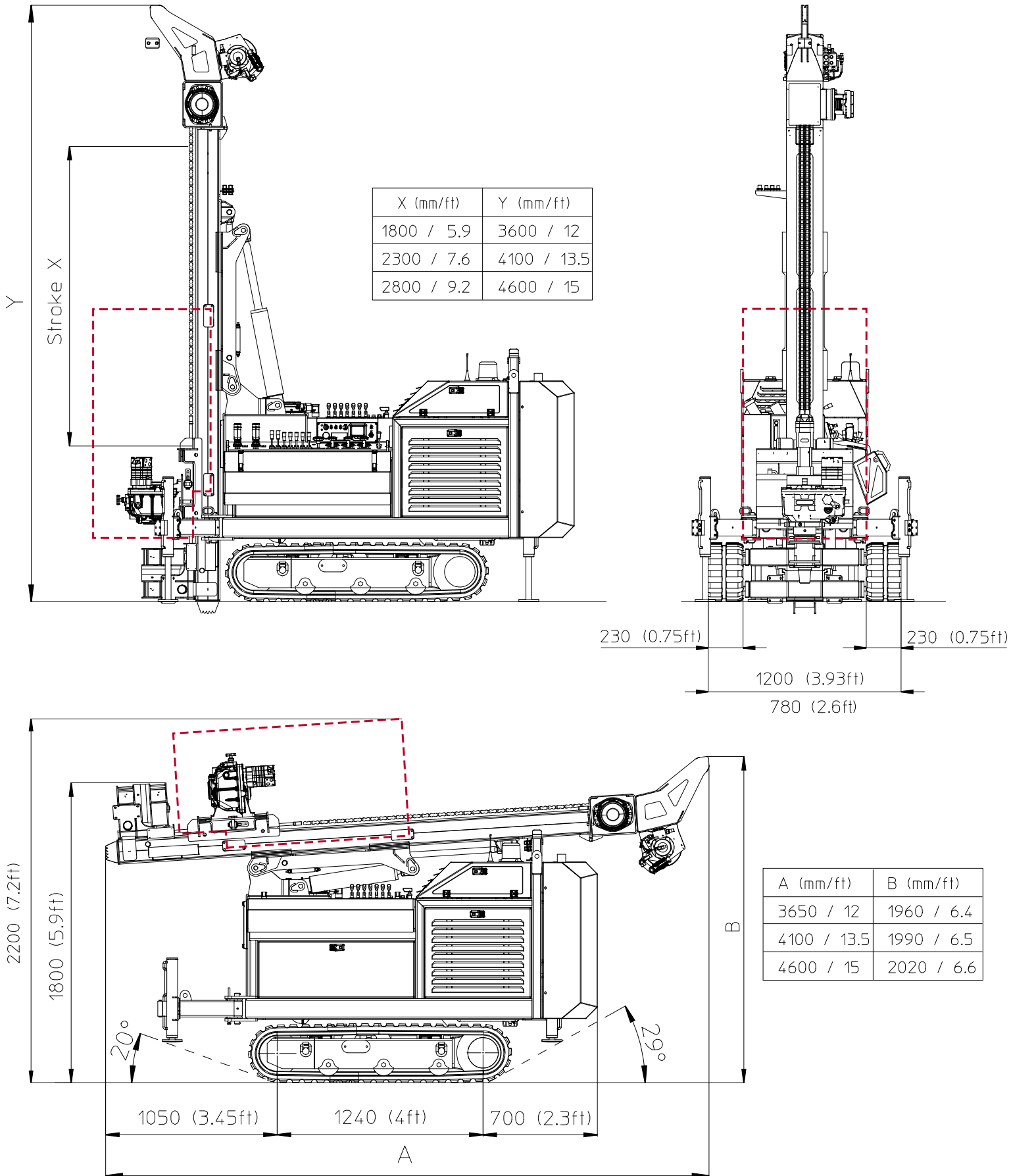
Innovation, Hi-tech, Freshness.



 **FRASTE MULTIDRILL SL: Innovation, High-Tech et Fraîcheur. Compacte:** seulement 780 mm de largeur et 2,5 ton de poids, la version standard de la foreuse Multidrill SL présente tous les meilleures qualités d'une grande machine! Mise à jour et fabriquée selon les standards de qualité et sécurité les plus strictes, cela va vous surprendre avec sa grande fiabilité et productivité. **Polyvalente:** mat modulaire et différentes façonnages parmi lesquels choisir, qui rendent la Multidrill SL parfaite aux différentes domaines d'application: **confortement et étude du sol, surveillance de l'environnement et forage de petits puits d'eau.** Une grande petite foreuse à essayer !

 **FRASTE MULTIDRILL SL: Innovation, Hi-Tech und Frische. Taschenformat:** Nur 780 mm breit und 2,5 t schwer, besitzt die Standard-Ausführung der Multidrill SL alle guten Merkmale eines großem Bohrgeräts. Gemäß den strengsten Qualitäts- und Sicherheitsnormen aktualisiert und entworfen, wird es Sie mit seiner großen Zuverlässigkeit und Produktivität überraschen. **Vielseitig:** Der modulare Bohrmast und ein großes Zubehörangebot zur Auswahl, machen die Multidrill SL perfekt für unterschiedliche Anwendungen: **Geognostische Untersuchungen, Umweltüberwachung und kleine Wasserbrunnen.** Ein großartiges kleines Bohrgestell, das sich beweisen will!

 **FRASTE MULTIDRILL SL: un concentrado de Novedad, Tecnología y Frescura.** Con un ancho de sólo 780mm y un peso contenido en 2,5 toneladas, la versión estándar de la Multidrill SL es todo lo que se podría desear en una grande perforadora... pero en tamaño de bolsillo! Construida según los más restrictivos criterios en términos de calidad y seguridad, les asombrará por la elevada productividad y fiabilidad. Alta **versatilidad** gracias a la antena modular y el diferente equipo de donde elegir, hacen la Multidrill SL perfecta para diferentes campos de aplicación: **investigaciones geotecnicas, actividades de monitorización medioambiental y pozos captación de agua.** Una pequeña gran perforadora para probar!



DATI TECNICI - TECHNICAL DATA - CARACTÉRISTIQUES TECHNIQUES - TECHNISCHE DATEN - DATOS TÉCNICOS



CARRO	UNDERCARRIAGE	CHENILLE	RAUPENFAHRZEUG	CARRO ORUGA	
Larghezza Min./Max.	Min./Max. width	Largeur Min./Max.	Min./Max. Gesamtbreite	Ancho total Min./Máx.	780÷1200 mm (2,6÷3,9 ft)
Larghezza pattino	Pad width	Largeur patins	Kettenbreite	Ancho de patín de orugas	230 mm (0,75 ft)
Passo cingolo	Wheelbase	Empattement	Fahrwerk Radstand	Paso entre ejes	1240 mm (4 ft)
Pendenza max. superabile	Max. gradeability	Pente maxime	Max. Steighähigkeit	Pendiente máx. superable	27%
MOTORE DIESEL	DIESEL ENGINE	MOTEUR DIESEL	DIESELMOTOR	MOTOR DIESEL	
Potenza	Power	Puissance	Leistung	Potencia	CAT C2.2
					Tier 4 I
					36,3 Kw (48,7Hp)
Capacità serbatoio gasolio	Fuel tank capacity	Capacité réservoir diesel	Dieseltankinhalt	Capacidad depósito de combustible	45 l (11 gal)
					CAT C2.2
Tier 4 F					
36,4 Kw (48,8 Hp)					
ANTENNA	MAST	MÂT	LAFETTE	ANTENA	
Corsa testa di rotazione	Rotary head stroke	Course tête de rotation	Bohrmast Vorschub	Carrera cabezal de rotación	1800-2300-2800 mm (5,9 /7,6/9,2 ft)
Tiro	Pull-up	Tir	Zugkraft	Tiro	2500 daN (5620 lbf)
Spinta	Pull-down	Poussée	Andruck	Empuje	2500 daN (5620 lbf)
TESTA ROTANTE	ROTARY HEAD	TÊTE DE ROTATION	KRAFTDREHKOPF	CABEZAL DE ROTACIÓN	
Coppia max.	Max. torque	Couple max.	Max. Drehmoment	Fuerza de rotación máx.	485 daNm (3577 ft lbf)
Velocità max.	Max. speed	Vitesse maxime	Max. Geschwindigkeit	Velocidad máx.	1000 rpm
MORSA	CLAMP	ÉTAU	ABFANGVORRICHTUNG	MORDAZA	
Morsa di bloccaggio Ø	Clamp Ø	Étau pour serrage Ø	Abfanvorrichtung Ø	Mordaza Ø	40-205 mm (1,6"-8")
Forza di chiusura	Clamping force	Force de serrage	Klemmkraft	Fuerza de cierre	8500 daN (14162 lbf)
Coppia svitamento	Break-out torque	Couple de deserrage	Ausdrehungsmoment	Fuerza de giro	960 daNm (7080 ft lbf)
PESO	WEIGHT	POIDS	GEWICHT	PESO	2500 Kg (5511 lb)

ACCESSORI - ACCESSORIES - ACCESSOIRES - ZUBEHÖR - ACCESORIOS

Verricello	Main Winch	Treuil	Winde	Cabrestante	500 daN - 50 mt/min (1124 lbf - 164 ft/min)
Pompa Quadruplex	Quadruplex pump	Quadruplex pompe	Quadruplexpumpe	Bomba quadruplex	80 lt/min - 40 bar (21 gpm - 580 psi)
SPT idraulico	Hydraulic SPT device	Pénétrömètre dynamique SPT	SPT Dynamish Penetrometer	Penetrometro dinamico SPT	760 mm - 63,5 daN (30" - 142 lbf)

I dati esposti sul presente catalogo possono variare senza preavviso - Specifications may change without notice - Ces caractéristiques peuvent être modifiées sans préavis
Technische Änderungen vorbehalten - Variaciones son premissibles sin previo aviso.

MULTIDRILL SL

Innovation, Hi-tech, Freshness.



© FRASTE Creative Department - cat.ver.03/2019 01 - print march 2019